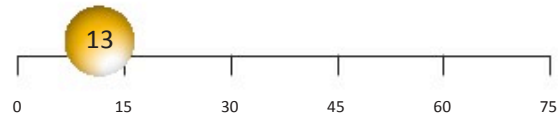
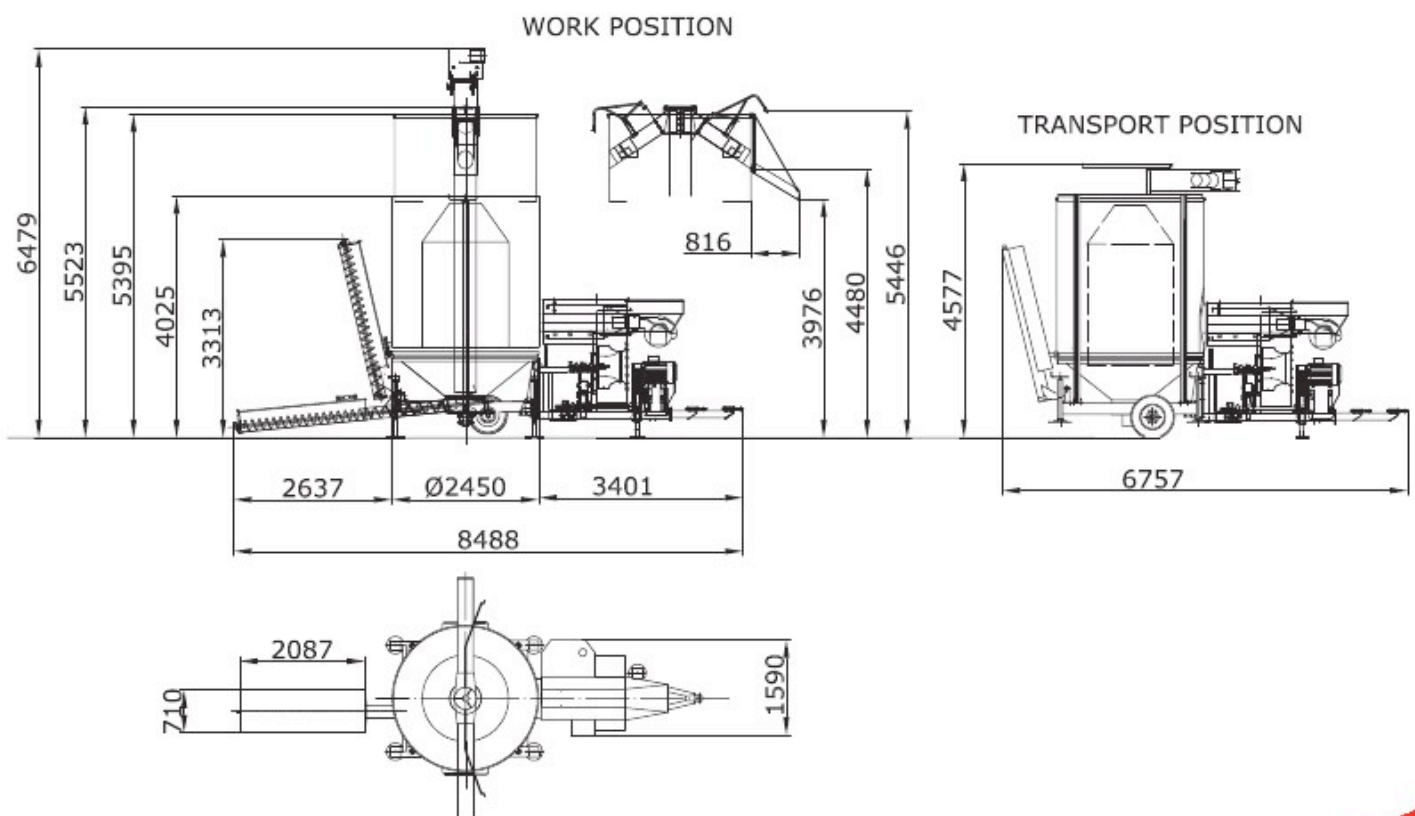


# MECMAR

## ЁМКОСТЬ (тонны)



|                          |          |         |       |        |      |       |
|--------------------------|----------|---------|-------|--------|------|-------|
| % влажность от - до      | 25-15    | 25-14   | 18-14 | 25-14  | 14-8 | 18-14 |
|                          | Кукуруза | Пшеница | Соя   | Ячмень | Рапс | Рис   |
| Производительность т/час | 3.4      | 3.4     | 4.4   | 2.8    | 2.9  | 2.2   |



Все размеры указаны в мм. Производитель оставляет за собой право изменять размеры, мощность и производительность без предварительного уведомления.

# STR 13/119 T

|                              |                   |
|------------------------------|-------------------|
| <sup>1</sup> Ёмкость сушилки | 17 м <sup>3</sup> |
| Ёмкость сушилки (кукуруза)   | 12.3 т.           |

## ПРОИЗВОДИТЕЛЬНОСТЬ

|  |                                |
|--|--------------------------------|
| <sup>2</sup> Время загрузки                      | 13 мин                         |
| <sup>2</sup> Время снижения влажности (кукуруза) | 5,0% в 1 час                   |
| <sup>2</sup> Время охлаждения                    | Переменное, зависит от условий |
| <sup>2</sup> Время выгрузки                      | 13 мин                         |

## ТРЕБОВАНИЯ К ПИТАНИЮ

|   |                                |
|---|--------------------------------|
| <sup>3</sup> Требуемая мощность для двигателя трактора ( мин. л.с. на ВОМ)<br>ВОМ | 60 л.с.<br>540 оборотов в мин. |
| <sup>3</sup> Необходимое питание электропривода ( мин. А/кВт.)                    | 65А / 400V                     |
| Размер электродвигателя - вентилятор  | 11 kW                          |
| Размер электродвигателя - центральный шнек  | 15 kW                          |
| Размер электродвигателя - загрузочный шнек  | 5.5 kW                         |
| Размер электродвигателя - ворошилка   | 2.2 kW                         |
| Размер электродвигателя - система аспирации                                       | 1.5 kW                         |
| Размер электродвигателя - горелка   | 1.4 kW                         |
| Мощность двигателя (двойного привода)   | 30 kW                          |

## ХАРАКТЕРИСТИКИ

|   |   |
|---|---|
| Загрузочный бункер  | Полностью оцинкованный                                |
| Тип загрузочного шнека                                    | Усиленный шнек с переменным шагом                     |
| Внутренний/внешний шнек - толщина витка стенки спирали    | 8 мм - 4 мм   |
| Толщина трубы загрузочного шнека                          | 3 мм  |
| Тип центрального шнека                                    | Усиленный шнек с переменным шагом                     |
| Внутренний/внешний шнек - толщина стенки витка            | 12 мм - 6 мм  |
| Внутренний/внешний шнек - толщина витка на первой спирали | 15 мм - 9 мм  |
| Толщина трубы центрального шнека                          | 5 мм  |
| Привод ворошилки  | Коробка передач привода саморегулируемая центр. шнека |
| Ворошилка – основной диаметр подшипника                   | 700 мм  |
| Материал пластин (внешних и внутренних)                   | AISI 430 нержавеющая сталь                            |
| Диаметр перфорации  | 2.5 мм  |
| Плотность перфорации                                      | 33%   |
| Тип вентилятора   | Тихий центробежный вентилятор                         |
| Диаметр вентилятора                                       | 710 мм  |
| Тип горелки   | Riello - двухступенчатая жидкотопливная горелка       |
| Тип топлива для горелки                                   | Диз. топливо или керосин (совместимо с биодизелем)    |
| Мощность горелки  | 830 kW  |
| Ёмкость топливного бака                                   | 550 л   |
| Топливо для газовой горелки                               | LPG / Метан   |
| Мощность газовой горелки                                  | 830 kW  |

Производитель оставляет за собой право вносить изменения и/или улучшения в спецификацию без предварительного уведомления.

1 На основе удельного веса 750кг/м<sup>3</sup>

2 Данные по производительности являются ориентировочными и предназначены только для ознакомления. Производитель основывается на принципах сушки, компьютерного моделирования и полевых испытаний. Такие факторы как тип зерновой культуры, состояние посевов, чрезмерная примесь и погодные условия могут повлиять на производительность.

3 Требования к питанию – указаны приблизительные значения. Подходящий в каждом отдельном случае источник питания должен быть подобран с помощью квалифицированного специалиста.