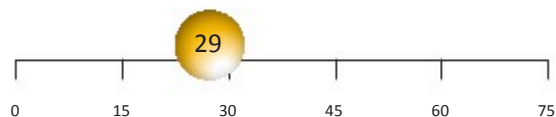
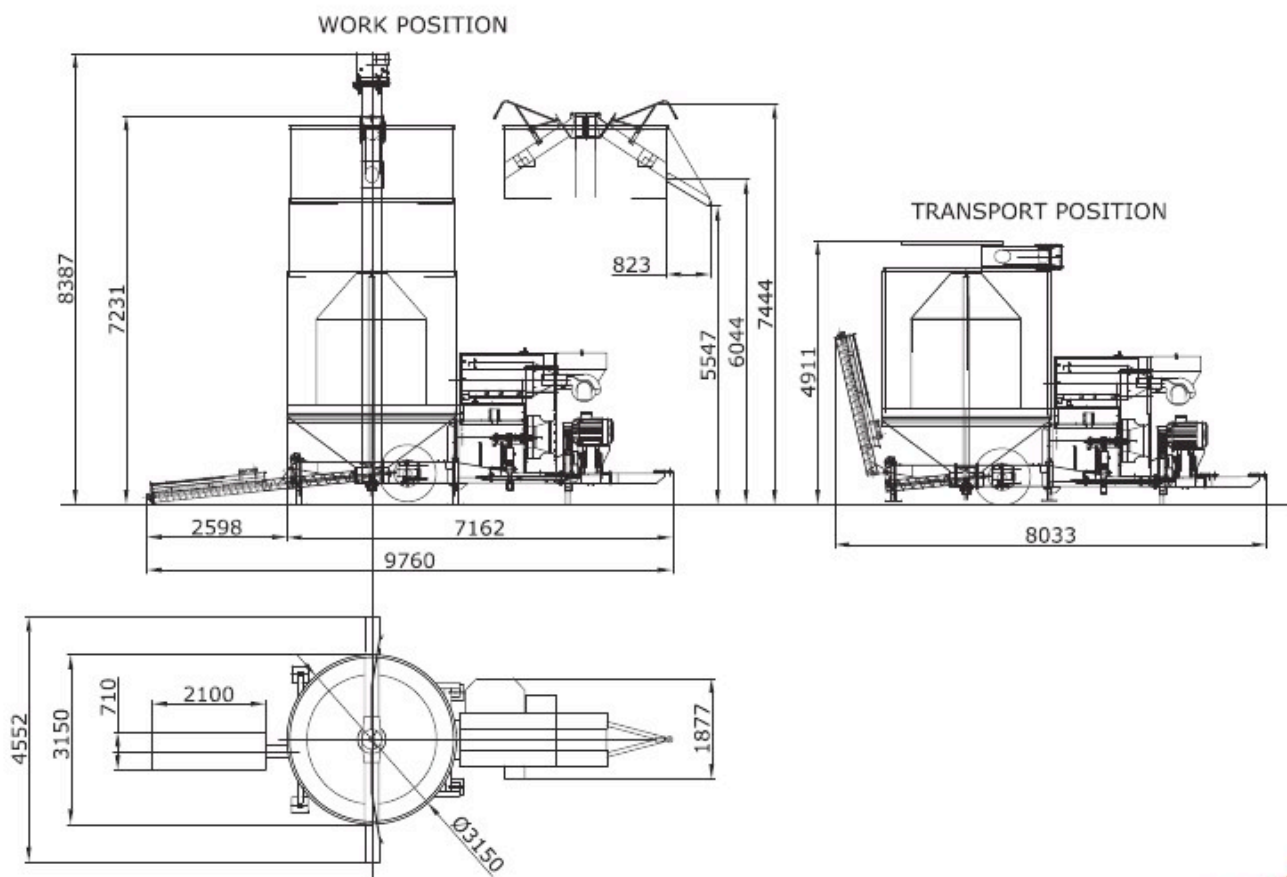




ЁМКОСТЬ (тонны)



% влажность от - до	25-15	25-14	18-14	25-14	14-8	18-14
	Кукуруза	Пшеница	Соя	Ячмень	Рапс	Рис
Производительность т/час	6.7	6.7	8.3	5.5	5.7	4.5



Все размеры указаны в мм. Производитель оставляет за собой право изменять размеры, мощность и производительность без предварительного уведомления.

SSI 28/230 T2

¹ Ёмкость сушилки	38 м ³
Ёмкость сушилки (кукуруза)	27.4 т.

ПРОИЗВОДИТЕЛЬНОСТЬ

² Время загрузки	28 мин
² Время снижения влажности (кукуруза)	5% в 1 час
² Время охлаждения	Переменное, зависит от условий
² Время выгрузки	28 мин

ТРЕБОВАНИЯ К ПИТАНИЮ

³ Требуемая мощность для двигателя трактора (мин. л.с. на ВОМ) ВОМ	100 л.с. 540 оборотов в мин.
³ Необходимое питание электропривода (мин. А/кВт.)	99А / 400V
Размер электродвигателя - вентилятор	22 kW
Размер электродвигателя - центральный шнек	22 kW
Размер электродвигателя - загрузочный шнек	5.5 kW
Размер электродвигателя - ворошилка	2.2 kW
Размер электродвигателя - система аспирации	1.5 kW
Размер электродвигателя - горелка	1.8 kW
Мощность двигателя (двойного привода)	55 kW

ХАРАКТЕРИСТИКИ

Загрузочный бункер	Полностью оцинкованный
Тип загрузочного шнека	Усиленный шнек с переменным шагом
Внутренний/внешний шнек - толщина витка стенки спирали	8 мм - 4 мм
Толщина трубы загрузочного шнека	3 мм
Тип центрального шнека	Усиленный шнек с переменным шагом
Внутренний/внешний шнек - толщина стенки витка	12 мм - 6 мм
Внутренний/внешний шнек - толщина витка на первой спирали	15 мм - 9 мм
Толщина трубы центрального шнека	5 мм
Привод ворошилки	Коробка передач привода саморегулируемая центр. шнека
Ворошилка – основной диаметр подшипника	1000 мм
Материал пластин (внешних и внутренних)	AISI 430 нержавеющая сталь
Диаметр перфорации	2.5 мм
Плотность перфорации	33%
Тип вентилятора	Тихий центробежный вентилятор
Диаметр вентилятора	800 мм
Тип горелки	Riello - двухступенчатая жидкотопливная горелка
Тип топлива для горелки	Диз. топливо или керосин (совместимо с биодизелем)
Мощность горелки	1186 kW
Ёмкость топливного бака	1100 л
Топливо для газовой горелки	LPG / Метан
Мощность газовой горелки	1186 kW

Производитель оставляет за собой право вносить изменения и/или улучшения в спецификацию без предварительного уведомления.

1 На основе удельного веса 750кг/м³

2 Данные по производительности являются ориентировочными и предназначены только для ознакомления. Производитель основывается на принципах сушки, компьютерного моделирования и полевых испытаний. Такие факторы как тип зерновой культуры, состояние посевов, чрезмерная примесь и погодные условия могут повлиять на производительность.

3 Требования к питанию – указаны приблизительные значения. Подходящий в каждом отдельном случае источник питания должен быть подобран с помощью квалифицированного специалиста.