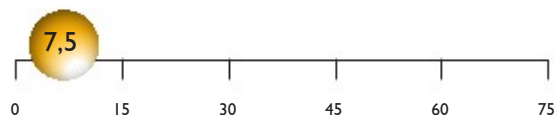
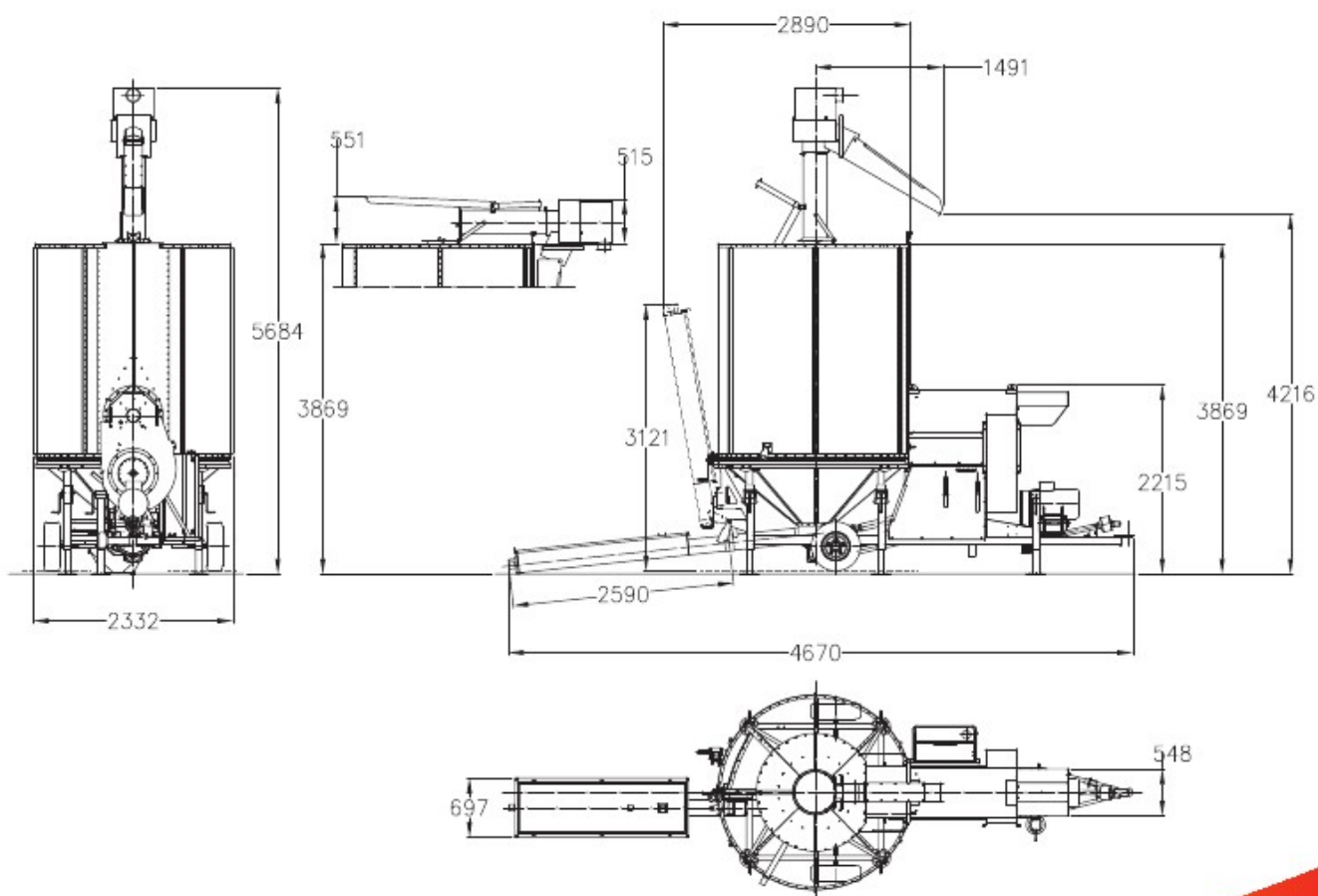


# MESMAR

ЁМКОСТЬ  
(тонны)



% влажность от - до	25-15	25-14	18-14	25-14	14-8	18-14
	Кукуруза	Пшеница	Соя	Ячмень	Рапс	Рис
Производительность т/час	1.9	1.8	2.3	1.5	1.6	1.1



Все размеры указаны в мм. Производитель оставляет за собой право изменять размеры, мощность и производительность без предварительного уведомления.

## СРТ 7/61 F

<sup>1</sup> Ёмкость сушилки	10 м <sup>3</sup>
Ёмкость сушилки (кукуруза)	7,2 т.

### ПРОИЗВОДИТЕЛЬНОСТЬ

<sup>2</sup> Время загрузки	18 мин
<sup>2</sup> Время снижения влажности (кукуруза)	4.5% в 1 час
<sup>2</sup> Время охлаждения	Переменное, зависит от условий
<sup>2</sup> Время выгрузки	15 мин

### ТРЕБОВАНИЯ К ПИТАНИЮ

<sup>3</sup> Требуемая мощность для двигателя трактора ( мин. л.с. на ВОМ) ВОМ	30 л.с. 540 оборотов в мин
<sup>3</sup> Необходимое питание электропривода ( мин. А/кВт.)	40А / 400В
Размер электродвигателя - вентилятор	N/A
Размер электродвигателя - центральный шнек	N/A
Размер электродвигателя - загрузочный шнек	N/A
Размер электродвигателя - ворошилка	N/A
Размер электродвигателя - система аспирации	N/A
Размер электродвигателя - горелка	N/A
Мощность двигателя (двойного привода)	22 кВт

### ХАРАКТЕРИСТИКИ

Загрузочный бункер	Полностью оцинкованный
Тип загрузочного шнека	Усиленный шнек с переменным шагом
Внутренний/внешний шнек - толщина витка стенки спирали	8 мм - 4 мм
Толщина трубы загрузочного шнека	3 мм
Тип центрального шнека	Усиленный шнек с переменным шагом
Внутренний/внешний шнек - толщина стенки витка	12 мм - 6 мм
Внутренний/внешний шнек - толщина витка на первой спирали	12 мм - 6 мм
Толщина трубы центрального шнека	3 мм
Привод ворошилки	Коробка передач привода саморегулируемая центр. шнек
Ворошилка – основной диаметр подшипника	500 мм
Материал пластин (внешних и внутренних)	AISI 430 нержавеющая сталь
Диаметр перфорации	2.5 мм
Плотность перфорации	33%
Тип вентилятора	Тихий центробежный вентилятор
Диаметр вентилятора	500 мм
Тип горелки	Riello - двухступенчатая жидкотопливная горелка
Тип топлива для горелки	Диз. топливо или керосин (совместимо с биодизелем)
Мощность горелки	485 кВт
Ёмкость топливного бака	260 л
Топливо для газовой горелки	LPG / Метан
Мощность газовой горелки	485 кВт

Производитель оставляет за собой право вносить изменения и/или улучшения в спецификацию без предварительного уведомления.

<sup>1</sup> На основе удельного веса 750кг/м<sup>3</sup>

<sup>2</sup> Данные по производительности являются ориентировочными и предназначены только для ознакомления. Производитель основывается на принципах сушки, компьютерного моделирования и полевых испытаний. Такие факторы как тип зерновой культуры, состояние посевов, чрезмерная примесь и погодные условия могут повлиять на производительность.

<sup>3</sup> Требования к питанию – указаны приблизительные значения. Подходящий в каждом отдельном случае источник питания должен быть подобран с помощью квалифицированного специалиста.